

Finální návrh Ekustik Studio Desk

Výstupy z 3D modelu

Reg. číslo: 0218000236
Projekt: Ekustik Studio Desk



Financováno
Evropskou unií
NextGenerationEU



NÁRODNÍ
PLÁN
OBNOVY



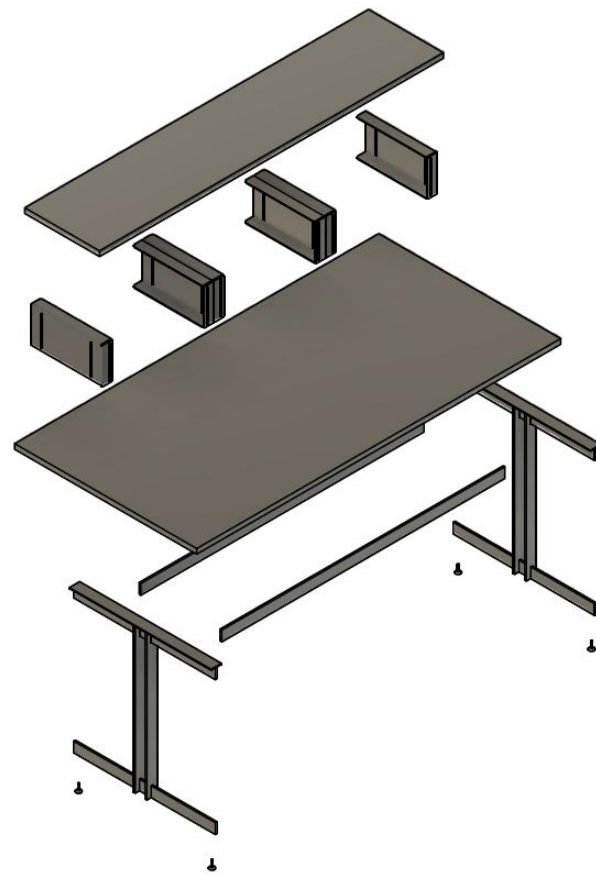
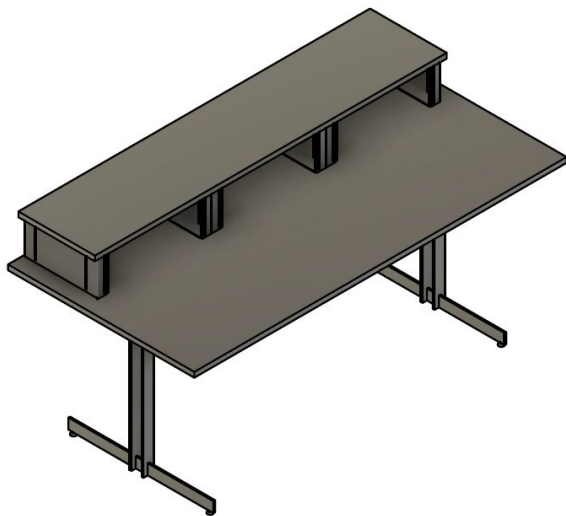
MINISTERSTVO
KULTURY

Lucie Urbanová
26.9.2023

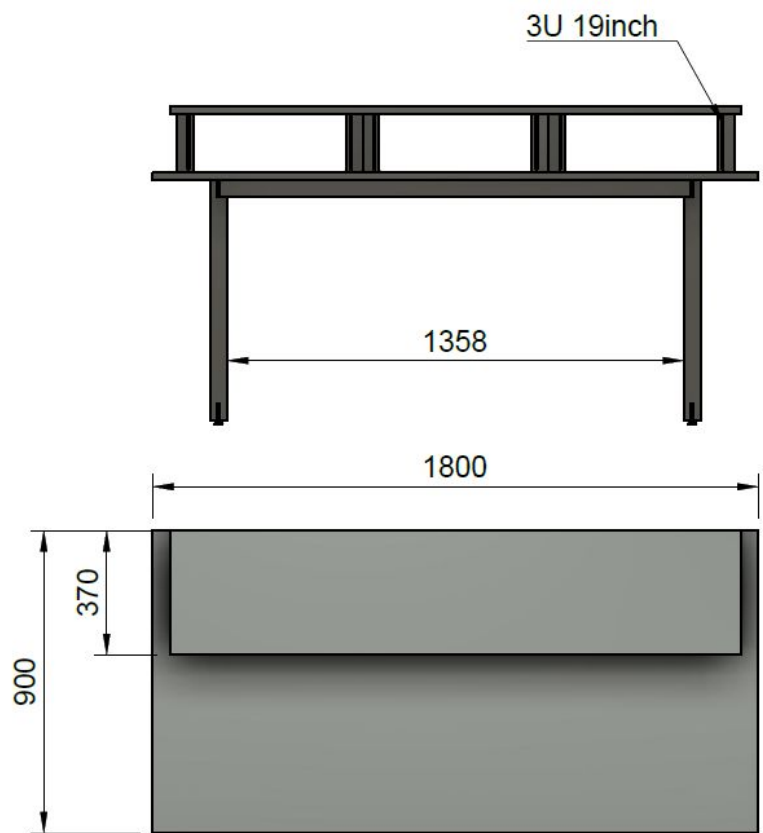
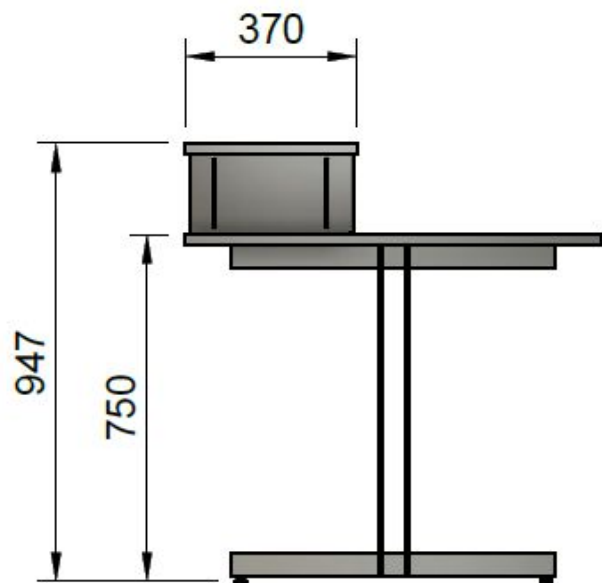
Obecný nákres

Materiál:

- kompaktní deska KD-IN 0720 NTM FENIX Nero Ingo
- ocel (podnože)



Rozměry



Noha

Materiál:

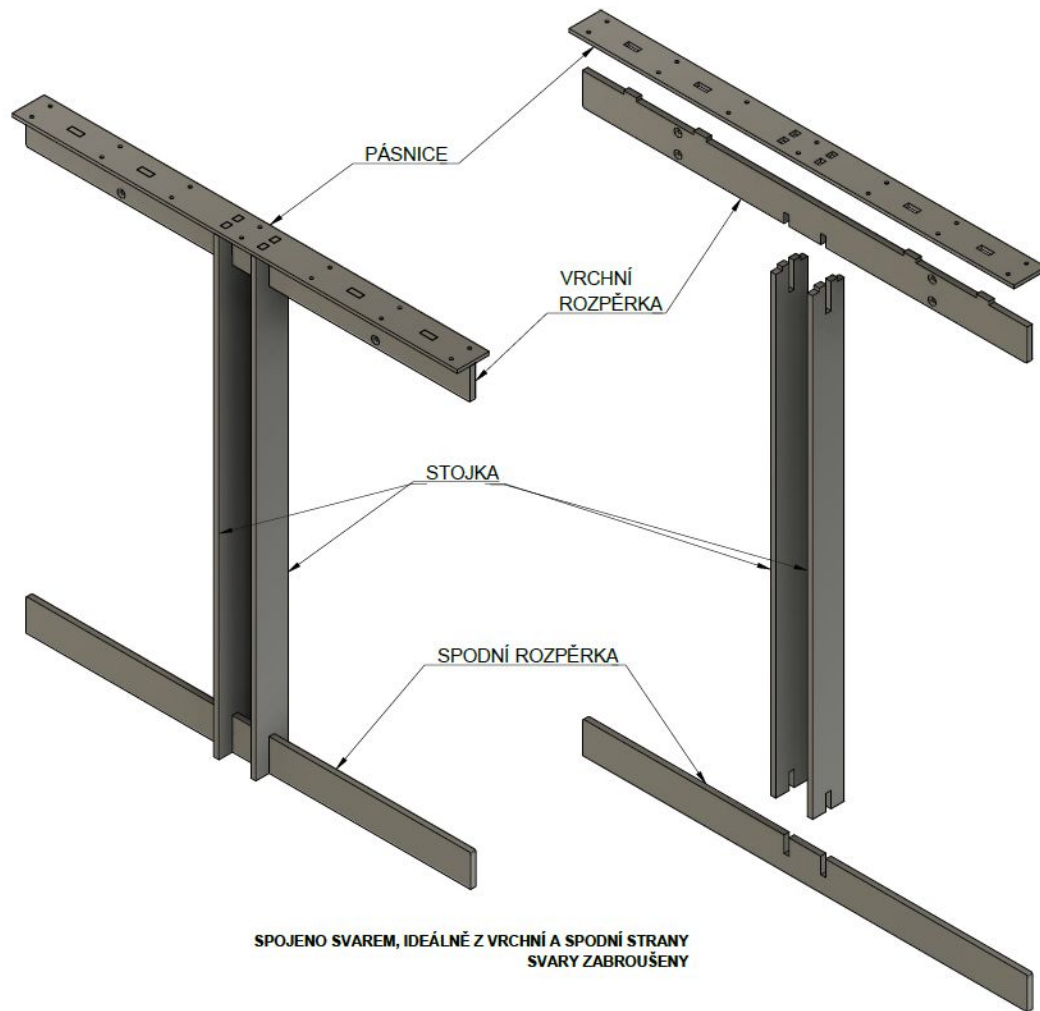
- Nerez. ocel broušená

Pozn.:

- Řezáno laserem
- Hrany sražené

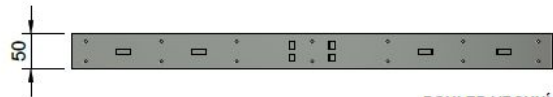
List dílů:

- 1x pásnice
- 1x vrchní rozpěrka
- 2x stojka
- 1x spodní rozpěrka

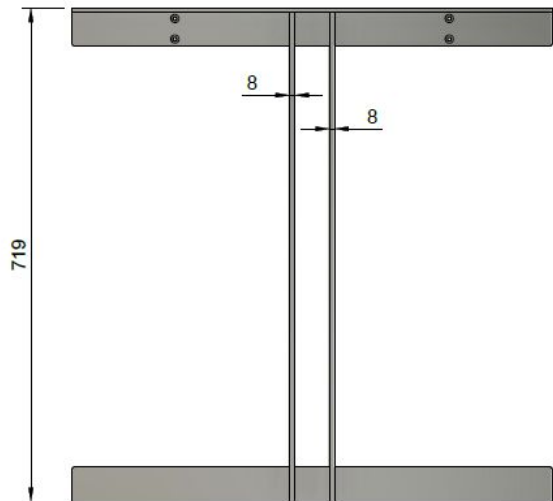


SPOJENO SVAREM, IDEÁLNĚ Z VRCHNÍ A SPODNÍ STRANY
SVARY ZABROUŠENY

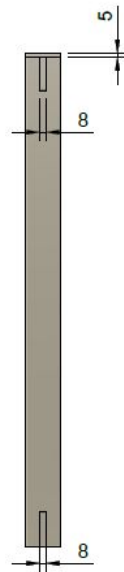
Noha



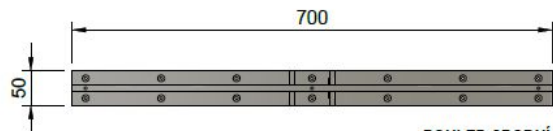
POHLED VRCHNÍ, 1:5



POHLED PŘEDNÍ, 1:5

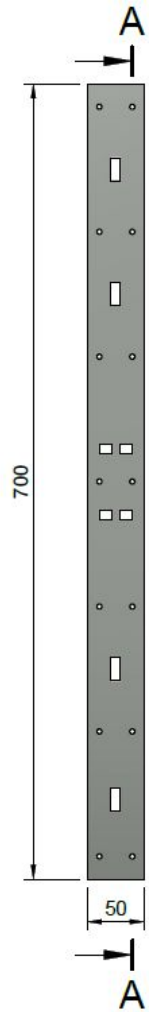


POHLED BOČNÍ, 1:5

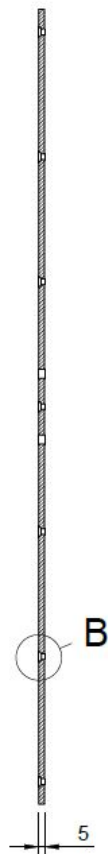


POHLED SPODNÍ, 1:5

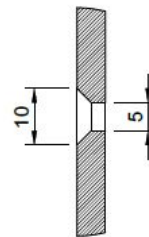
Noha



POHLED VRCHNÍ, 1:5

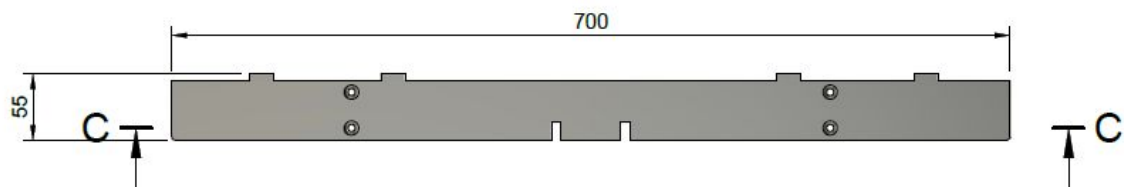


ŘEZ A-A, 1:5

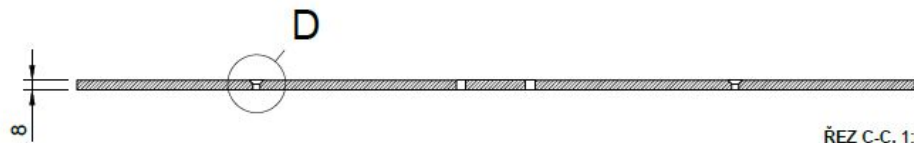


DETAIL B, 1:1

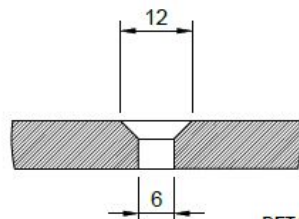
Vrchní rozpěrka



POHLED PŘEDNÍ, 1:5

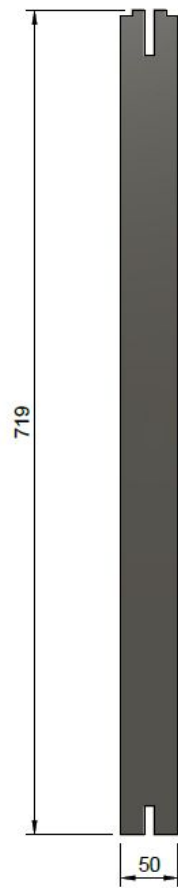


ŘEZ C-C, 1:5

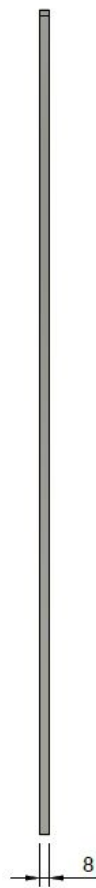


DETAIL D, 1:1

Noha - stojka

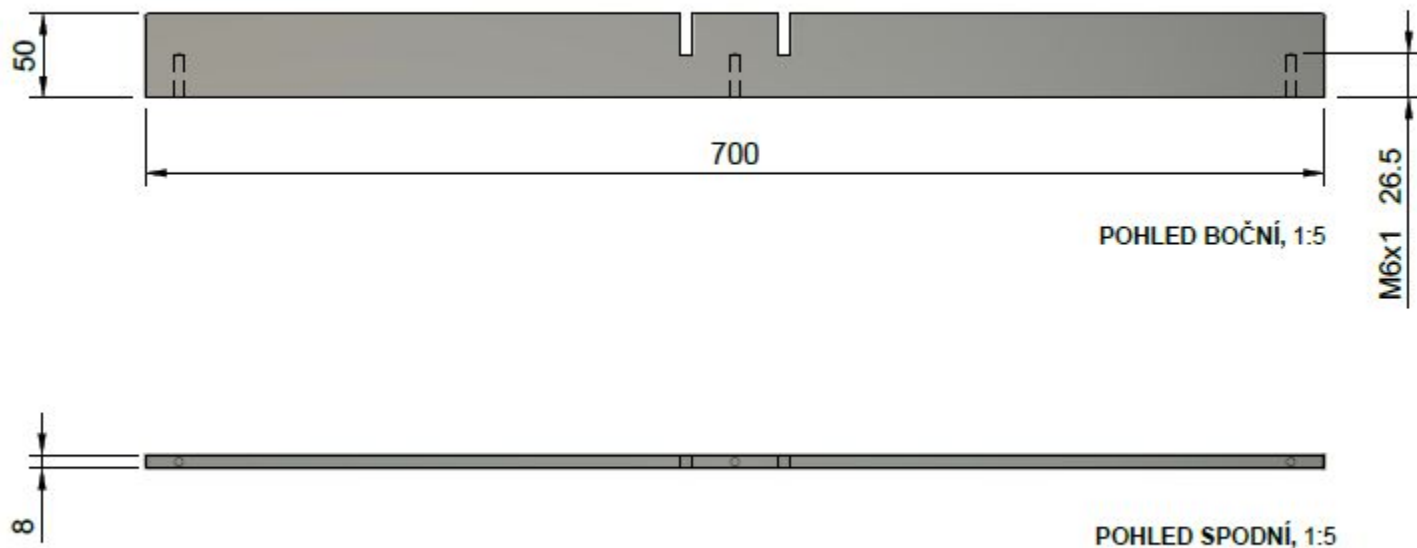


POHLED PŘEDNÍ, 1:5

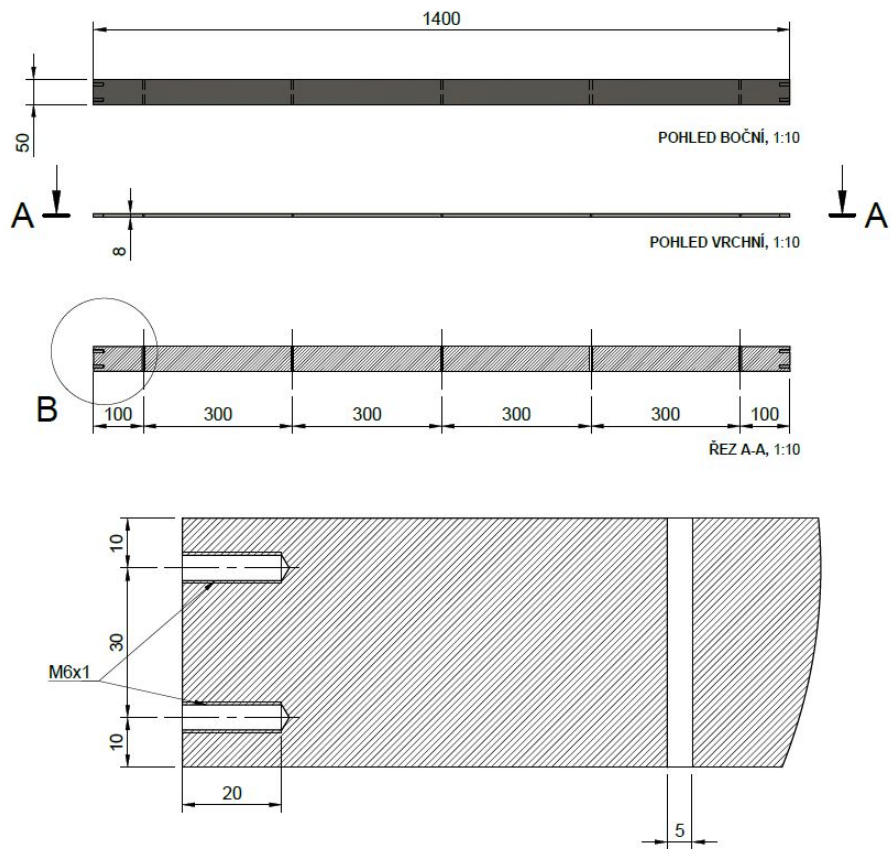


POHLED BOČNÍ, 1:5

Spodní rozpěrka



Středový nosník



Elevační noha

